

多层片式电感器（线圈）

高频信号用

MLK（纵向缠绕结构）系列

Type: MLK0603 [0201 inch]* (High-SRF/STD)
 MLK1005 [0402 inch] (High-SRF/STD)

*表示尺寸代码。JIS[EIA]

Issue date: April 2011

SMD电感器(线圈) 高频信号用(多层)

RoHS指令对应产品

MLK系列 MLK0603

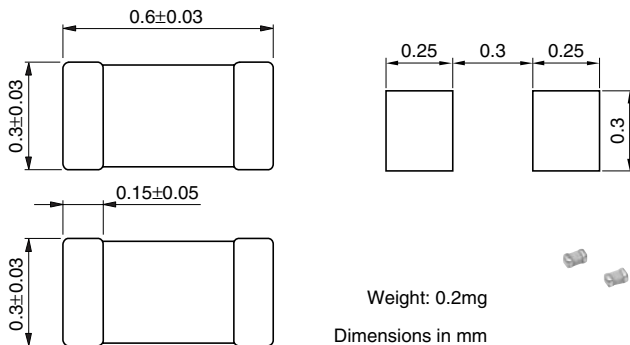
特点

- 将电感范围系列化为1~33nH。
- 采用Giga-spiral积层结构后，实现了比MLG结构更高的自我共振频率，还能抑制GHz频段的Q的降低。
- 是将高频用陶瓷材料和导体材料积层，烧制而成的完全单片式结构。
- 没有方向性。
- 本产品不含铅，可对应无铅焊接。
- RoHS指令对应产品。

用途

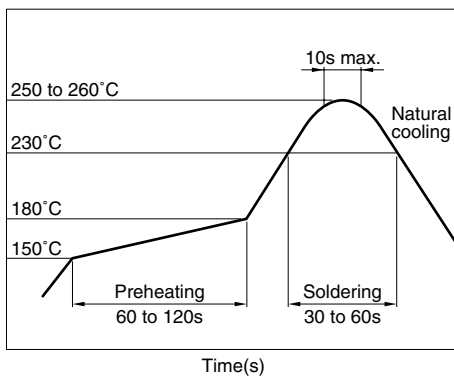
手机，高频模块（PA，VCO，FEM等），蓝牙（Bluetooth），无线局域网（W-LAN），超宽频带（UWB），调谐器，以及其他移动通信领域的各种高频电路。

形状·尺寸/推荐印刷电路板图样



推荐焊接条件

回流焊接施工方法



产品名称的识别法

MLK 0603 L 10N J T
(1) (2) (3) (4) (5) (6)

(1) 系列名称

(2) 尺寸

0603 0.6×0.3mm(L×W)

(3) 使用材质记号

(4) 电感值

2N2 2.2nH
12N 12nH

(5) 电感容差

S ±0.3nH
J ±5%

(6) 包装形式

T 卷带(卷筒)

仕様

工作温度范围 -55 to +125°C
保存温度范围 -55 to +125°C

包装形式 / 包装个数

包装形式 个数
卷带 15000个/卷

使用注意事项

- 在实施焊接前，请务必进行预热。预热温度与焊接温度及本产品温度的温度差要在150°C以内。
- 在将安装有本产品的印刷电路板组装到框架等组件中时，请注意不要让电路板因螺丝紧固造成局部变形而使本产品承受残余应力。
- 因进行电路修正而使用焊接烙铁时，请将烙铁头温度保持在350°C以下，并将其放在电路板的铜箔部分上3秒钟以内

● RoHS 指令的对应：表示除了依据 EU Directive 2002/95/EC 免除的用途之外，未使用铅，镉，汞，六价铬及特定溴系阻燃剂 PBB，PBDE 等。

●要在产品故障和误动作与人身安全直接相关的设备（汽车，飞机，医疗设备，核装置等）上使用这些产品时，请咨询本公司营业部门。

电气特性

电感 (nH)	电感容差	L 测定频率 (MHz)	最小 Q	Q 测定频率 (MHz)	自共振频率 (GHz)		直流电阻 (Ω)		额定电流 最大(mA)	品名
					最小	代表	最大	代表		
1.0	$\pm 0.3\text{nH}$	100	6	300	12.0	17.1	0.20	0.09	300	MLK0603L1N0ST
1.1	$\pm 0.3\text{nH}$	100	6	300	11.0	17.1	0.22	0.10	300	MLK0603L1N1ST
1.2	$\pm 0.3\text{nH}$	100	6	300	11.0	16.1	0.22	0.11	300	MLK0603L1N2ST
1.3	$\pm 0.3\text{nH}$	100	6	300	10.0	15.8	0.24	0.12	300	MLK0603L1N3ST
1.5	$\pm 0.3\text{nH}$	100	6	300	10.0	14.9	0.24	0.12	300	MLK0603L1N5ST
1.6	$\pm 0.3\text{nH}$	100	6	300	10.0	14.3	0.27	0.13	300	MLK0603L1N6ST
1.8	$\pm 0.3\text{nH}$	100	6	300	10.0	13.8	0.27	0.14	300	MLK0603L1N8ST
2.0	$\pm 0.3\text{nH}$	100	6	300	9.0	12.6	0.30	0.15	300	MLK0603L2N0ST
2.2	$\pm 0.3\text{nH}$	100	6	300	9.0	12.5	0.30	0.17	300	MLK0603L2N2ST
2.4	$\pm 0.3\text{nH}$	100	6	300	8.5	11.4	0.35	0.17	300	MLK0603L2N4ST
2.7	$\pm 0.3\text{nH}$	100	6	300	8.5	10.9	0.35	0.18	300	MLK0603L2N7ST
3.0	$\pm 0.3\text{nH}$	100	6	300	8.0	10.6	0.40	0.20	200	MLK0603L3N0ST
3.3	$\pm 0.3\text{nH}$	100	6	300	8.0	10.5	0.40	0.22	200	MLK0603L3N3ST
3.6	$\pm 0.3\text{nH}$	100	6	300	8.0	9.9	0.45	0.22	200	MLK0603L3N6ST
3.9	$\pm 0.3\text{nH}$	100	6	300	8.0	9.8	0.45	0.25	200	MLK0603L3N9ST
4.3	$\pm 0.3\text{nH}$	100	6	300	7.5	9.5	0.50	0.28	200	MLK0603L4N3ST
4.7	$\pm 0.3\text{nH}$	100	6	300	7.5	9.5	0.50	0.28	200	MLK0603L4N7ST
5.1	$\pm 0.3\text{nH}$	100	6	300	6.5	8.8	0.60	0.28	200	MLK0603L5N1ST
5.6	$\pm 0.3\text{nH}$	100	6	300	6.5	8.5	0.60	0.30	200	MLK0603L5N6ST
6.2	$\pm 0.3\text{nH}$	100	6	300	6.0	8.3	0.65	0.34	200	MLK0603L6N2ST
6.8	$\pm 5\%$	100	6	300	6.0	8.1	0.65	0.34	200	MLK0603L6N8JT
7.5	$\pm 5\%$	100	6	300	6.0	7.7	0.70	0.36	200	MLK0603L7N5JT
8.2	$\pm 5\%$	100	6	300	6.0	7.9	0.70	0.41	200	MLK0603L8N2JT
9.1	$\pm 5\%$	100	6	300	5.5	7.4	0.80	0.42	200	MLK0603L9N1JT
10	$\pm 5\%$	100	6	300	5.5	7.5	0.80	0.48	200	MLK0603L10NJT
12	$\pm 5\%$	100	6	300	5.0	6.9	1.00	0.54	150	MLK0603L12NJT
15	$\pm 5\%$	100	6	300	4.5	6.6	1.10	0.66	150	MLK0603L15NJT
18	$\pm 5\%$	100	6	300	4.0	5.8	1.30	0.85	100	MLK0603L18NJT
22	$\pm 5\%$	100	6	300	3.5	5.3	1.60	1.02	100	MLK0603L22NJT
27	$\pm 5\%$	100	6	300	3.0	4.6	1.70	1.09	100	MLK0603L27NJT
33	$\pm 5\%$	100	6	300	2.8	4.4	1.80	1.21	100	MLK0603L33NJT

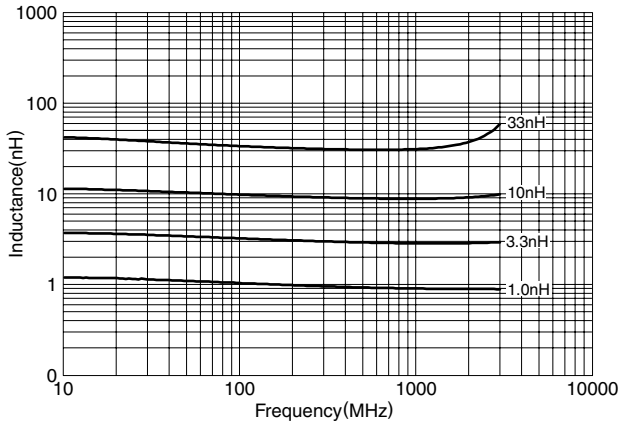
- 测定器 电感, Q: HP4291A+16197A, 或其同等品
 自共振频率: HP8720C, 或其同等品
 直流电阻: YOKOGAWA TYPE7561, 或其同等品

L, Q 频率特性

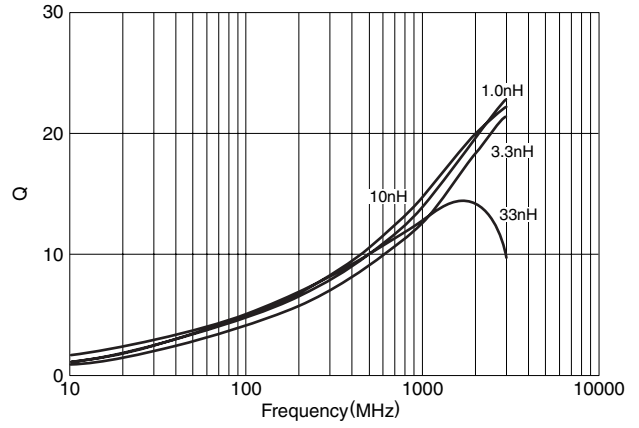
品名	电感代表(nH)					代表Q				
	500MHz	800MHz	1.8GHz	2.0GHz	2.4GHz	500MHz	800MHz	1.8GHz	2.0GHz	2.4GHz
MLK0603L1N0ST	0.9	0.9	0.9	0.9	0.9	10	12	19	20	22
MLK0603L1N1ST	1.0	1.0	0.9	0.9	0.9	9	11	17	18	20
MLK0603L1N2ST	1.1	1.0	1.0	1.0	1.0	9	12	18	19	21
MLK0603L1N3ST	1.2	1.1	1.1	1.1	1.1	9	12	18	19	21
MLK0603L1N5ST	1.3	1.3	1.3	1.3	1.3	9	12	18	19	21
MLK0603L1N6ST	1.4	1.4	1.4	1.4	1.4	9	12	18	19	21
MLK0603L1N8ST	1.6	1.6	1.6	1.6	1.6	9	11	17	18	20
MLK0603L2N0ST	1.8	1.7	1.7	1.7	1.7	9	12	17	18	20
MLK0603L2N2ST	2.0	1.9	1.9	1.9	2.0	10	12	19	20	22
MLK0603L2N4ST	2.1	2.1	2.1	2.1	2.1	9	12	18	19	20
MLK0603L2N7ST	2.4	2.4	2.4	2.4	2.4	10	13	19	20	22
MLK0603L3N0ST	2.7	2.6	2.6	2.6	2.7	9	12	18	19	21
MLK0603L3N3ST	3.0	2.9	2.9	3.0	3.0	10	13	19	20	22
MLK0603L3N6ST	3.2	3.1	3.1	3.1	3.2	9	11	17	18	19
MLK0603L3N9ST	3.5	3.4	3.5	3.5	3.5	10	13	19	20	22
MLK0603L4N3ST	3.8	3.8	3.8	3.8	3.9	10	12	18	19	20
MLK0603L4N7ST	4.2	4.2	4.2	4.2	4.3	10	13	19	20	22
MLK0603L5N1ST	4.6	4.5	4.5	4.6	4.7	10	12	18	19	21
MLK0603L5N6ST	5.0	5.0	5.0	5.0	5.1	10	12	18	19	21
MLK0603L6N2ST	5.5	5.5	5.5	5.6	5.7	10	12	18	19	20
MLK0603L6N8JT	6.2	6.1	6.2	6.2	6.4	10	13	19	20	22
MLK0603L7N5JT	6.7	6.6	6.7	6.8	7.0	10	12	18	19	20
MLK0603L8N2JT	7.4	7.3	7.5	7.6	7.8	10	13	19	20	21
MLK0603L9N1JT	8.2	8.1	8.3	8.4	8.6	10	12	18	18	20
MLK0603L10NJT	9.0	8.9	9.2	9.3	9.6	10	13	18	19	20
MLK0603L12NJT	10.8	10.6	11.0	11.2	11.6	10	12	18	18	20
MLK0603L15NJT	13.5	13.4	13.9	14.2	14.8	10	12	17	18	19
MLK0603L18NJT	16.2	16.1	17.0	17.4	18.4	10	12	16	17	18
MLK0603L22NJT	19.8	19.7	20.9	21.5	22.8	10	12	16	16	17
MLK0603L27NJT	24.4	24.4	27.2	28.6	31.7	10	12	15	15	14
MLK0603L33NJT	29.7	29.7	33.4	35.1	39.3	9	11	14	14	13

电气特性例

电感频率特性

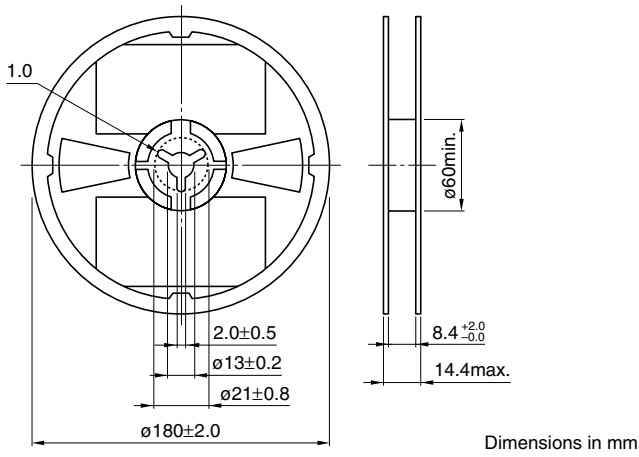


Q 频率特性

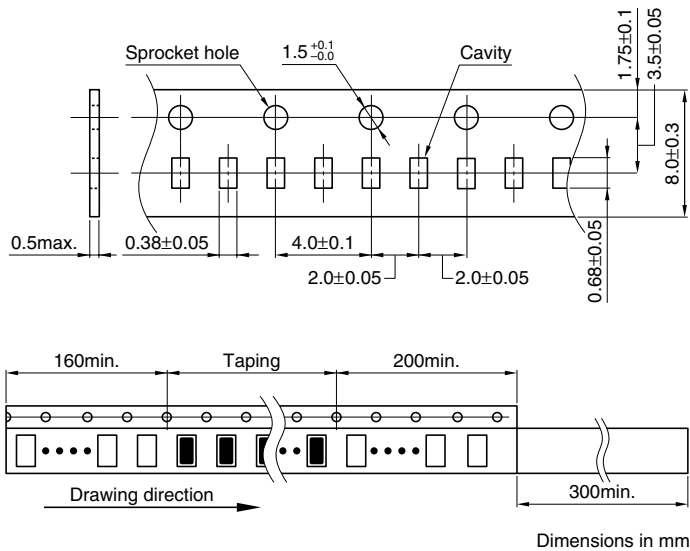


包装形式

卷尺寸



卷带尺寸



SMD电感器(线圈) 高频信号用(多层)

MLK系列 MLK1005

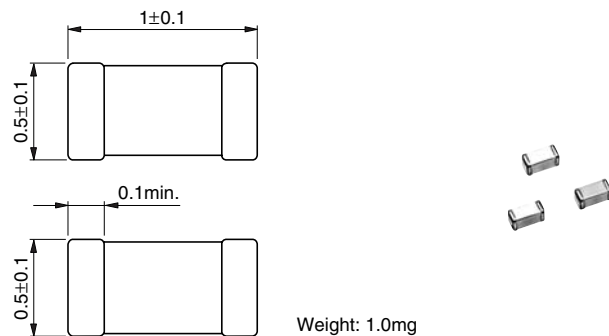
特点

- 将电感范围系列化为1~330nH。
- 采用Giga-spiral积层结构后，实现了比MLG结构更高的自我共振频率，还能抑制GHz频段的Q的降低。
- 是将高频用陶瓷材料和导体材料积层，烧制而成的完全单片式结构。
- 没有方向性。
- 本产品不含铅，可对应无铅焊接。
- RoHS指令对应产品。

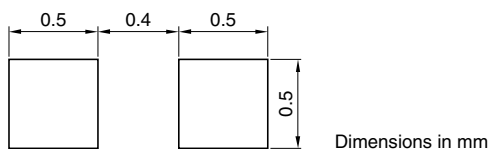
用途

手机，高频模块（PA，VCO，FEM等），蓝牙（Bluetooth），无线局域网（W-LAN），超宽频带（UWB），调谐器，以及其他移动通信领域的各种高频电路。

形状·尺寸

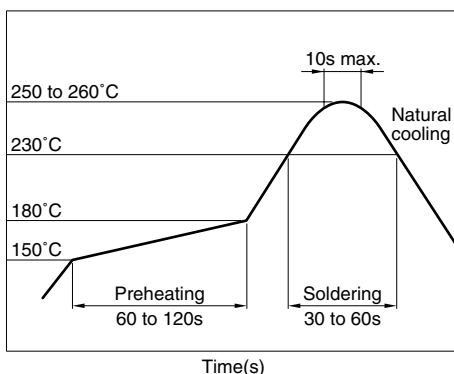


推荐印刷电路板图样



推荐焊接条件

回流焊接施工方法



● RoHS指令的对应：表示除了依据EU Directive 2002/95/EC免除的用途之外，未使用铅，镉，汞，六价铬及特定溴系阻燃剂PBB，PBDE等。

●要在产品故障和误动作与人身安全直接相关的设备（汽车，飞机，医疗设备，核装置等）上使用这些产品时，请咨询本公司营业部门。

产品名称的识别法

MLK	1005	S	2N2	S	T
(1)	(2)	(3)	(4)	(5)	(6)

(1) 系列名称

(2) 尺寸

1005	1.0×0.5mm (L×W)
------	-----------------

(3) 使用材质记号

(4) 电感值

2N2	2.2nH
12N	12nH
R10	100nH

(5) 电感容差

S	±0.3nH
J	±5%

(6) 包装形式

T	卷带(卷筒)
---	--------

仕様

工作温度范围	-55 to +125°C
保存温度范围	-55 to +125°C

包装形式 / 包装个数

包装形式	个数
卷带	10000个/卷

使用注意事项

- 在实施焊接前，请务必进行预热。预热温度与焊接温度及本产品温度的温度差要在150°C以内。
- 在将安装有本产品的印刷电路板组装到框架等组件中时，请注意不要让电路板因螺丝紧固造成局部变形而使本产品承受残余应力。
- 因进行电路修正而使用焊接烙铁时，请将烙铁头温度保持在350°C以下，并将其放在电路板的铜箔部分上3秒钟以内完成。

电气特性

电感 (nH)	电容量差	最小Q	L, Q测定频率 (MHz)	自共振频率 (GHz)		直流电阻 (Ω)		额定电流 最大(mA)	品名*
				最小	代表	最大	代表		
1.0	±0.3nH	5	100	12.0	16.9	0.10	0.05	500	MLK1005S1N0□T
1.1	±0.3nH	5	100	11.5	14.8	0.12	0.05	500	MLK1005S1N1□T
1.2	±0.3nH	5	100	11.0	14.4	0.12	0.05	500	MLK1005S1N2□T
1.3	±0.3nH	5	100	10.0	12.6	0.15	0.06	500	MLK1005S1N3□T
1.5	±0.3nH	6	100	9.5	12.2	0.15	0.06	500	MLK1005S1N5□T
1.6	±0.3nH	6	100	9.0	11.9	0.17	0.06	500	MLK1005S1N6□T
1.8	±0.3nH	6	100	8.5	10.9	0.17	0.07	500	MLK1005S1N8□T
2.0	±0.3nH	6	100	8.3	10.0	0.18	0.08	500	MLK1005S2N0□T
2.2	±0.3nH	6	100	8.0	9.6	0.18	0.08	500	MLK1005S2N2□T
2.4	±0.3nH	6	100	7.8	9.5	0.20	0.09	500	MLK1005S2N4□T
2.7	±0.3nH	6	100	7.5	9.1	0.20	0.10	500	MLK1005S2N7□T
3.0	±0.3nH	6	100	7.2	8.5	0.22	0.10	400	MLK1005S3N0□T
3.3	±0.3nH	7	100	7.0	8.3	0.22	0.11	400	MLK1005S3N3□T
3.6	±0.3nH	7	100	6.8	8.1	0.25	0.11	400	MLK1005S3N6□T
3.9	±0.3nH	7	100	6.5	7.8	0.25	0.12	400	MLK1005S3N9□T
4.3	±0.3nH	7	100	6.3	7.4	0.28	0.13	400	MLK1005S4N3□T
4.7	±0.3nH	7	100	6.0	6.9	0.28	0.13	400	MLK1005S4N7□T
5.1	±0.3nH	7	100	5.8	7.0	0.30	0.15	400	MLK1005S5N1□T
5.6	±0.3nH	7	100	5.7	6.7	0.30	0.15	400	MLK1005S5N6□T
6.2	±0.3nH	7	100	5.6	6.5	0.35	0.18	400	MLK1005S6N2□T
6.8	±5%	7	100	5.5	6.3	0.35	0.18	400	MLK1005S6N8□T
7.5	±5%	7	100	5.0	6.0	0.38	0.20	350	MLK1005S7N5□T
8.2	±5%	7	100	5.0	6.0	0.38	0.21	350	MLK1005S8N2□T
9.1	±5%	7	100	4.8	5.9	0.42	0.23	350	MLK1005S9N1□T
10	±5%	7	100	4.7	5.2	0.42	0.23	350	MLK1005S10N□T
12	±5%	7	100	4.3	5.3	0.47	0.27	350	MLK1005S12N□T
15	±5%	7	100	4.0	4.8	0.50	0.33	300	MLK1005S15N□T
18	±5%	7	100	4.0	4.7	0.60	0.38	250	MLK1005S18N□T
22	±5%	7	100	3.5	4.4	0.70	0.46	200	MLK1005S22N□T
27	±5%	7	100	3.0	3.9	0.80	0.53	200	MLK1005S27N□T
33	±5%	7	100	2.5	3.5	0.90	0.59	200	MLK1005S33N□T
39	±5%	6	100	2.0	3.1	1.00	0.65	200	MLK1005S39N□T
47	±5%	6	100	1.8	3.0	1.20	0.74	200	MLK1005S47N□T
56	±5%	6	100	1.5	2.6	1.30	0.84	200	MLK1005S56N□T
68	±5%	6	100	1.4	2.4	1.50	1.01	150	MLK1005S68N□T
82	±5%	6	100	1.3	2.2	1.80	1.39	150	MLK1005S82N□T
100	±5%	6	100	1.1	1.9	2.20	1.60	100	MLK1005SR10□T
110	±5%	6	100	1.1	2.0	2.70	1.89	100	MLK1005SR11□T
120	±5%	6	100	1.1	1.9	3.00	2.08	100	MLK1005SR12□T
130	±5%	6	100	1.1	1.8	3.30	2.28	100	MLK1005SR13□T
150	±5%	6	100	1.1	1.7	5.00	3.58	80	MLK1005SR15□T
160	±5%	6	100	1.1	1.7	5.20	3.79	80	MLK1005SR16□T
180	±5%	6	100	1.1	1.6	6.00	4.28	80	MLK1005SR18□T
200	±5%	6	100	1.1	1.5	6.20	4.56	70	MLK1005SR20□T
220	±5%	6	100	1.0	1.4	6.20	4.54	70	MLK1005SR22□T
240	±5%	6	100	1.0	1.3	6.50	4.84	70	MLK1005SR24□T
270	±5%	6	100	0.9	1.2	6.50	4.78	70	MLK1005SR27□T
300	±5%	6	100	0.9	1.2	7.50	5.37	70	MLK1005SR30□T
330	±5%	6	100	0.85	1.1	8.00	5.82	70	MLK1005SR33□T

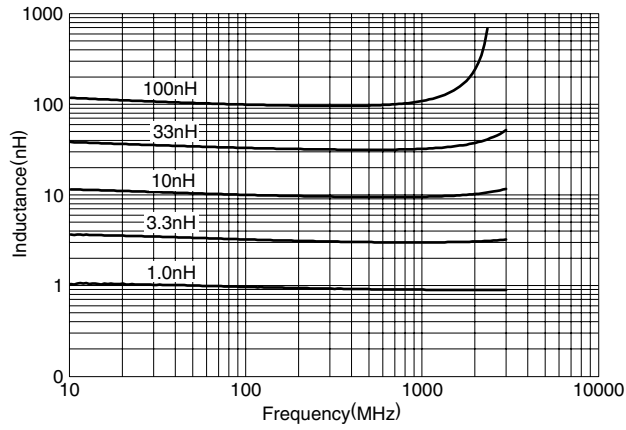
* 在品名中带有□的,包含电容量差 S(±0.3nH), J(±5%)。

●测定器 电感, Q: HP4291A+16193A, 或其同等品
自共振频率: HP8720C, 或其同等品
直流电阻: YOKOGAWA TYPE7561, 或其同等品

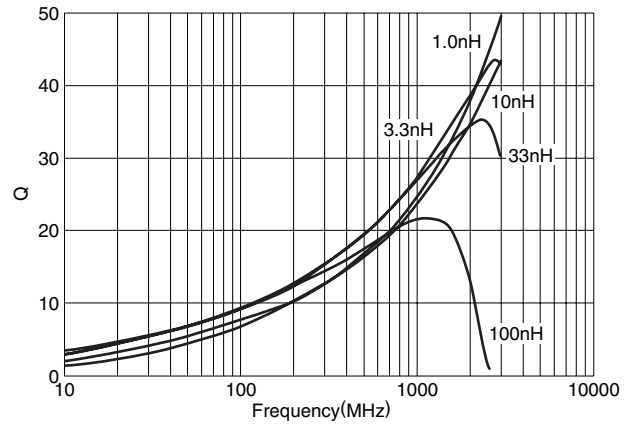
L, Q 频率特性

品名	电感代表 (nH)					代表Q				
	500MHz	800MHz	1.8GHz	2.0GHz	2.4GHz	500MHz	800MHz	1.8GHz	2.0GHz	2.4GHz
MLK1005S1N0	0.9	0.9	0.9	0.9	0.9	16	20	30	32	36
MLK1005S1N1	1.0	1.0	1.0	1.0	1.0	16	20	32	35	39
MLK1005S1N2	1.1	1.1	1.1	1.1	1.1	15	18	28	30	33
MLK1005S1N3	1.2	1.2	1.2	1.2	1.2	17	20	33	35	39
MLK1005S1N5	1.4	1.4	1.4	1.4	1.4	15	19	29	31	34
MLK1005S1N6	1.5	1.5	1.5	1.5	1.5	17	21	34	36	40
MLK1005S1N8	1.7	1.7	1.7	1.7	1.7	16	21	32	33	37
MLK1005S2N0	1.9	1.8	1.9	1.9	1.9	16	20	32	34	38
MLK1005S2N2	2.0	2.0	2.0	2.0	2.1	15	19	29	31	34
MLK1005S2N4	2.2	2.2	2.2	2.3	2.3	16	20	32	34	38
MLK1005S2N7	2.5	2.5	2.5	2.6	2.6	17	22	33	35	39
MLK1005S3N0	2.8	2.8	2.8	2.9	2.9	18	22	35	36	41
MLK1005S3N3	3.1	3.1	3.1	3.1	3.2	16	20	31	32	36
MLK1005S3N6	3.4	3.3	3.4	3.5	3.5	17	22	33	35	39
MLK1005S3N9	3.7	3.6	3.7	3.7	3.8	17	21	32	33	37
MLK1005S4N3	4.0	4.0	4.1	4.2	4.3	17	22	34	35	39
MLK1005S4N7	4.4	4.4	4.5	4.6	4.7	17	22	33	35	38
MLK1005S5N1	4.8	4.8	4.9	5.0	5.1	17	22	33	35	38
MLK1005S5N6	5.3	5.2	5.4	5.5	5.7	17	22	33	34	38
MLK1005S6N2	5.8	5.8	6.0	6.2	6.4	18	23	34	35	39
MLK1005S6N8	6.4	6.4	6.6	6.7	7.0	17	22	32	33	36
MLK1005S7N5	7.1	7.0	7.4	7.6	7.9	18	23	34	36	38
MLK1005S8N2	7.7	7.7	8.1	8.3	8.6	19	23	34	36	38
MLK1005S9N1	8.6	8.6	9.1	9.3	9.7	18	23	34	36	38
MLK1005S10N	9.4	9.4	10.0	10.2	10.7	19	23	34	35	38
MLK1005S12N	11.3	11.3	12.1	12.4	13.0	19	23	34	35	37
MLK1005S15N	14.2	14.2	15.3	15.8	16.8	18	23	33	34	35
MLK1005S18N	17.0	17.1	18.6	19.2	20.6	18	23	32	33	34
MLK1005S22N	20.8	20.9	23.0	23.9	25.8	18	23	32	33	34
MLK1005S27N	25.6	25.9	29.8	31.5	35.7	18	23	30	30	28
MLK1005S33N	31.4	31.9	37.6	40.2		18	23	29	29	
MLK1005S39N	37.2	38.1	48.9			17	21	24		
MLK1005S47N	45.0	46.2	60.6			18	21	24		
MLK1005S56N	53.7	55.4	76.7			17	21	22		
MLK1005S68N	65.5	68.4	105.6			17	20	18		
MLK1005S82N	79.3	83.6	142.7			16	19	15		
MLK1005SR10	97.1	103.2	199.4			15	18	13		
MLK1005SR11	107.8	115.9				16	18			
MLK1005SR12	118.0	127.8				16	18			
MLK1005SR13	127.5	139.5				14	16			
MLK1005SR15	149.4	166.0				16	17			
MLK1005SR16	160.5	179.4				16	18			
MLK1005SR18	181.1	204.1				16	17			
MLK1005SR20	202.8	231.9				15	17			
MLK1005SR22	225.7	266.8				15	15			
MLK1005SR24	248.3	299.6				14	15			
MLK1005SR27	290.0	386.0				14	12			
MLK1005SR30	323.1	432.6				14	12			
MLK1005SR33	358.9	493.1				13	12			

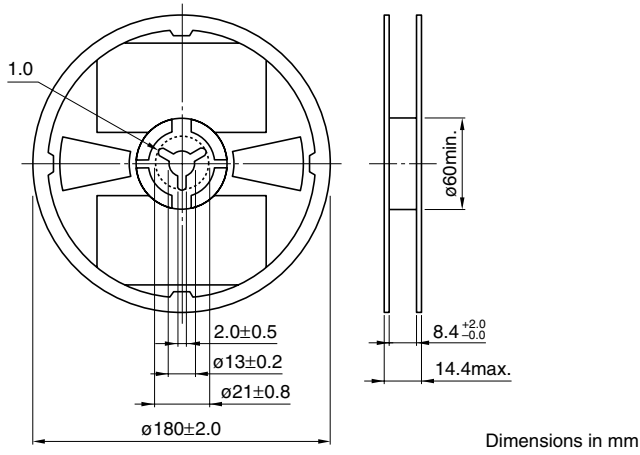
电气特性例
电感频率特性



Q 频率特性



包装形式
卷尺寸



卷带尺寸

